

## СХЕМА УСЛОВНОГО ОБОЗНАЧЕНИЯ КОТЛОВ

х	х	х	х	-	х х	х
1	2	3	4		5	6

- 1 – К – котел  
2 – С – стальной  
3 – Г – газовый  
ТГ – твердотопливный газовый  
4 – В – с водонагревателем (без водонагревателя не маркируется)  
5 – Теплопроизводительность, (кВт)  
6 – С – с закрытой камерой сгорания  
(с открытой камерой сгорания не маркируется)

х	х х	х	х
7	8	9	10

- 7 – ГВС – горячее водоснабжение  
8 – К – коаксиальный  
РВ – раздельно-верхний  
РН – раздельно-нижний  
ДТ – с датчиком тяги  
9 – П – правый (для котлов с закрытой камерой сгорания)  
Л – левый (для котлов с закрытой камерой сгорания)  
10 – НР – наружного размещения

### **ТД «ГЕКТОР»**

347927, Ростовская область, г.Таганрог, Поляковское шоссе 49.  
тел.: +7(8633)103-380, +7(8633)111-280, +7(8633)111-290.  
[www.sirius-kotel.ru](http://www.sirius-kotel.ru)  
[info@td-gektor.ru](mailto:info@td-gektor.ru)



## **РУКОВОДСТВО ПО ЭКСПЛУАТАЦИИ**



### **КОТЁЛ СТАЛЬНОЙ ОТОПИТЕЛЬНЫЙ КС-Г-6 — КС-Г-50, КС-ГВ-12,5 — КС-ГВ-50**

ТУ 4931-001-46567404-99

г. Таганрог

## АКТ

Составлен «\_\_» \_\_\_\_\_ 20\_\_ г.  
о проверке котла \_\_\_\_\_

ТУ 4931 – 001 – 46567404 – 99  
заводской № \_\_\_\_\_,  
изготовленного ООО ПКФ «ГЕФЕСТ ВПР»  
г. Таганрог «\_\_» \_\_\_\_\_ 20\_\_ г.,

установленного по адресу: \_\_\_\_\_  
\_\_\_\_\_  
\_\_\_\_\_

Дата установки «\_\_» \_\_\_\_\_ 20\_\_ г.

1. Описание дефекта: \_\_\_\_\_  
\_\_\_\_\_  
\_\_\_\_\_  
\_\_\_\_\_

2. \* Причина возникновения дефекта (транспортировка, монтаж, заводской дефект, неправильное обслуживание и эксплуатация и т. д.). \_\_\_\_\_  
\_\_\_\_\_  
\_\_\_\_\_

3. Заключение: \_\_\_\_\_  
\_\_\_\_\_  
\_\_\_\_\_

Проверку произвел

\_\_\_\_\_  
(ФИО, наименование организации)

(подпись, печать)

Владелец \_\_\_\_\_

\_\_\_\_\_  
(фамилия, подпись, дата, телефон)

\* - обязательный пункт для заполнения.

### Внимание!

Труба дымохода, к которой будет подключен котел с открытой камерой сгорания, должна иметь диаметр не ниже диаметра патрубка котла для отвода дымовых газов. Протяженность вертикального участка дымохода от патрубка котла для отвода дымовых газов должна быть не менее диаметра дымохода.

## **ВНИМАНИЕ!**

При покупке котла требуйте заполнения торгующей организацией талона на гарантийный ремонт, проверьте комплектность и товарный вид котла. После продажи котла покупателю завод не принимает претензий по некомплектности и механическим повреждениям. Транспортирование котла разрешается только в **ВЕРТИКАЛЬНОМ** положении.

Котлы взаимозаменяемы вместо ранее установленных КСГ, АОГВ и КЧМ.

Возможны незначительные расхождения между описанием и конструкцией котла, связанные с его постоянным техническим совершенствованием.

Не допускается эксплуатация котла лицам, не изучившим настоящее руководство и не прошедшим инструктаж, а так же несовершеннолетним.

Технический ресурс эксплуатации котла – 15 лет. Для дальнейшей эксплуатации необходимо провести техническое освидетельствование в местном управлении газового хозяйства.

Реальная отапливаемая котлом площадь определяется по таблице №1 с поправочным коэффициентом  $k=0,5-1,0$ , зависящим от назначения и характеристик помещения, климатической зоны, конструктивных особенностей системы отопления, давления и температуры используемого газа.

При установке циркуляционного насоса достигается равномерный нагрев отопительной системы, поэтому комфорт в помещении, обеспечивается при меньшей температуре на выходе котла.

Согласно пункта 7.3 СНиП 42-01-2002 «Системы газораспределения» присоединение к газопроводам бытовых газовых приборов **разрешается осуществлять гибкими рукавами**, стойкими к транспортируемому газу при заданных давлении и температуре.

### **Котлы с открытой камерой сгорания Сертификат соответствия № TC RU C-RU.МЛ66.В.01741 с 18.08.2016 по 17.08.2021 года.**

**При монтаже котла обязательно установите сбросной предохранительный клапан до 2 кгс/см<sup>2</sup> на расстоянии не более 150 мм от места присоединения вентиля для заполнения системы отопления.**

При работе котла в замкнутой системе отопления установка предохранительного клапана, манометра и компенсатора объема (расширительного бака) **ОБЯЗАТЕЛЬНА!**

Запрещается эксплуатация котла при заполнении отопительной системы этиленосодержащей жидкостью.

**ТРЕБОВАНИЯ К ВОДЕ.** Жесткость воды для заполнения системы отопления и горячего водоснабжения не должна превышать 5 ммоль экв/л.

Несоблюдение данных требований влечет за собой прекращение гарантийных обязательств. Жесткость воды выражают в ммоль экв/л (1 ммоль экв/л соответствует 20,04 мг/л катионов Ca<sup>2+</sup> или 12,16 мг/л катионов Mg<sup>2+</sup>).

Различают воду мягкую (общая жесткость до 2 ммоль экв/л), средней жесткости (2-10 ммоль экв/л) и жесткую (более 10).

## 1. ОБЩИЕ УКАЗАНИЯ

- 1.1. Котлы стальные газовые предназначены для водяного отопления и горячего водоснабжения отдельных квартир, индивидуальных жилых домов, объектов социально-бытового и промышленного назначения.
- 1.2. Котлы работают на природном газе. Котел поставляется в собранном виде с газовой горелкой, системой газопроводов, средствами автоматики безопасности и регулирования температурных режимов работы. Котлы работают в системах отопления с **открытым или закрытым расширительным баком**, с естественной или принудительной циркуляцией воды, с максимальной температурой на выходе из котла 80 °С.
- 1.3. Работы по монтажу (газовая часть) должны производиться специализированной организацией по проекту, утвержденному местным управлением газового хозяйства.
- 1.4. Эксплуатацию и уход за котлом осуществляет владелец, а профилактическое обслуживание и ремонт осуществляют специалисты газового хозяйства.
- 1.5. Смонтированный котел может быть допущен к эксплуатации только после приемки его местным управлением газового хозяйства и заполнения вкладыша к руководству по эксплуатации. Все записи в руководстве должны быть разборчивыми и аккуратными. Записи карандашом не допускаются.

### **ВНИМАНИЕ!**

Запрещается заполнение системы отопления и эксплуатация котла рабочим давлением, превышающим 0,19 МПа.

## 2. ТЕХНИЧЕСКИЕ ДАННЫЕ

- 2.1. Основные параметры котлов приведены в таблице 1.
- 2.2. Для обеспечения горячей воды рукоятка терморегулятора устанавливается в положение «7» и перекрывается вход или «обратка» системы отопления. Котел работает только на горячее водоснабжение. Количество горячей воды и ее температура регулируются расходным краном.

## 3. КОМПЛЕКТ ПОСТАВКИ

1.	Отопительный котел с установленными на нем средствами автоматики и газовой горелкой	—	1 шт.
2.	Руководство по эксплуатации котла	—	1 шт.

## 4. ТРЕБОВАНИЯ ПО ТЕХНИКЕ БЕЗОПАСНОСТИ

- 4.1. Категорически запрещается самовольно устанавливать котел и запускать его в работу, включать котел при отсутствии тяги в дымоходе, пользовать-

ОКС В 1.16

КОРЕШОК ТАЛОНА

На гарантийный ремонт котла \_\_\_\_\_

Изъят « \_\_\_\_ » \_\_\_\_\_ 20 \_\_\_\_ г. Представитель газового хозяйства

## ГАРАНТИЙНЫЙ ТАЛОН

ООО ПКФ «ГЕФЕСТ ВПР»

347927, Ростовская обл., г. Таганрог,  
Поляковское шоссе, 49.  
Тел./факс (8634) 64-00-55

ТАЛОН № \_\_\_\_\_

На гарантийный ремонт котла \_\_\_\_\_  
(модель)

Заводской № \_\_\_\_\_

Продан магазином \_\_\_\_\_

« \_\_\_\_ » \_\_\_\_\_ 20 \_\_\_\_ г.

Штамп магазина \_\_\_\_\_  
(подпись)

\* Владелец и его адрес \_\_\_\_\_

Подпись \_\_\_\_\_

Выполнены работы по устранению неисправностей

Представитель газового хозяйства

Владелец \_\_\_\_\_ (дата) \_\_\_\_\_ (подпись)

(подпись)

Утверждаю:

Гл. инженер \_\_\_\_\_  
(наименование бытового предприятия)

Штамп газового  
хозяйства \_\_\_\_\_ (Подпись) \_\_\_\_\_ 20 \_\_\_\_ г.

\* - обязательный пункт для заполнения.

ся котлом лицам, не прошедшим инструктаж в местной службе газового хозяйства, эксплуатировать котел при неполном заполнении водой.

- 4.2. Помещение, где устанавливается котел, должно иметь естественную приточно-вытяжную вентиляцию. В помещении не должно ощущаться запаха газа.
- 4.3. При появлении запаха необходимо закрыть кран на газопроводе, проветрить помещение, вызвать специалиста из местной службы газового хозяйства.
- 4.4. Запрещается розжиг котла, не подключенного к отопительной системе и не заполненного водой (теплоносителем).
- 4.5. При розжиге запальной горелки ручка терморегулятора должна находиться в положении «0».
- 4.6. Запрещается самостоятельно ремонтировать газогорелочное устройство и перенастраивать терморегулятор.

## **5. УСТРОЙСТВО КОТЛА**

---

- 5.1. Котёл имеет оригинальную водотрубную конструкцию теплообменника. Топочное пространство котла со всех сторон окружено водяной рубашкой толщиной 20 мм. Над топкой расположены под наклоном в шахматном порядке трубки диаметром от 15 до 40 мм (в зависимости от мощности котла) заполненные водой. В верхней части котла расположен газоотводящий патрубок со стабилизатором тяги.
- 5.2. В нижней части котла установлено газогорелочное устройство с органами управления. Регулирование и поддержание заданной температуры обеспечивает терморегулятор. Управление производится поворотом рукоятки блока автоматики. Диапазон настройки 40 - 80 °С.
- 5.3. Управление котлом осуществляется термоэлектрической автоматикой регулирования и безопасности SIT (Италия), схема которой приведена на рис. 3. Автоматика имеет стабилизатор давления газа перед основной горелкой, режим «малое пламя» и пьезорозжиг. Она состоит из электромагнитного клапана, термопары, терморегулирующего клапана, манометрического сильфона, капиллярной трубки с чувствительным термобаллоном, устанавливаемым в зоне наивысших температур теплоносителя, и датчика тяги.
- 5.4. Автоматика обеспечивает подачу газа на запальную и основную горелки, отключает подачу газа при отсутствии тяги в дымоходе, поддерживает заданную температуру в отапливаемом помещении. При достижении заданной температуры основная горелка переходит в режим «малого пламени» или отключается.
- 5.5. При прекращении подачи газа из сети запальная горелка мгновенно гаснет, электромагнитный клапан закрывается, перекрывая доступ газа к газогорелочному устройству. При возобновлении подачи газа проход через котел полностью закрыт, розжиг необходимо произвести заново.

## 6. ПОДГОТОВКА К РАБОТЕ

- 6.1. Монтаж котла производится специализированной строительной-монтажной организацией в соответствии с утвержденным проектом. Помещение, где устанавливается котел, обязательно должно иметь свободный доступ воздуха извне и вентиляционную вытяжку у потолка.
- 6.2. Заполнение системы теплоносителем должно быть плавным и постепенным, что бы не создавать излишнего давления при вытеснении воздуха. Открытие крана подпитки должно осуществляться медленно, во избежание возможности гидроудара.
- 6.3. После завершения монтажа котла, заполнения его и отопительной системы водой, работники местного управления газового хозяйства должны отрегулировать и проверить на срабатывание автоматику безопасности и регулировку температурных режимов, а также проверить герметичность всех резьбовых соединений на газопроводе котла и до него.

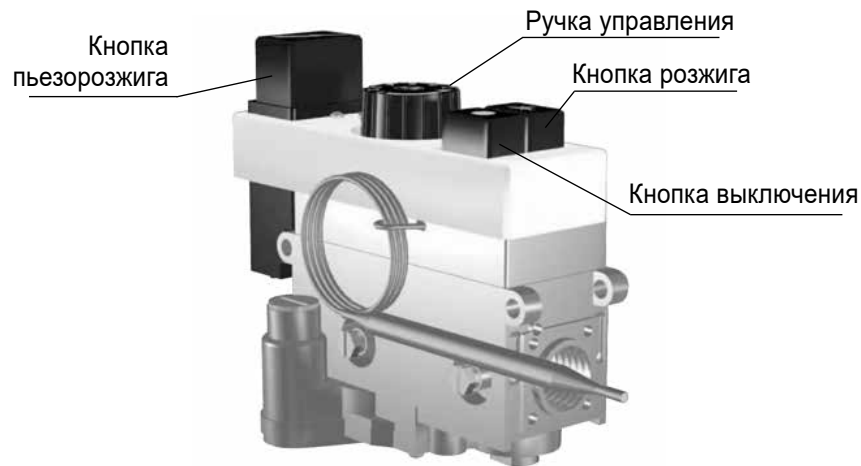
## 7. ПОРЯДОК РАБОТЫ КОТЛА С АВТОМАТИКОЙ «630 EUROSIT» (до 20 кВт)

- 7.1. Проверьте, чтобы газовый кран перед котлом был в положении «закрывается». Ручка управления 2 была установлена до упора поворотом по часовой стрелке в позицию «выключено» (●). (рис.3.)
- 7.2. Открыть газовый кран перед котлом. Легко повернуть ручку управления 2 против часовой стрелки в позицию розжига (\*).
- 7.3. При больших простоях котла продуть газопровод, для чего нажать ручку управления и, не отпуская ее, удерживать в нажатом состоянии в течение 5-30 сек (газ поступает только на запальник).
- 7.4. После продувки произвести розжиг, нажав кнопку пьезорозжига 15. Происходит розжиг запальника. После розжига газа на запальнике ручку управления 2 удерживать в нажатом состоянии 10-30 сек., пока не прогреется термопара автоматики. Отпустить ручку управления, запальник должен гореть. Если пламя погаснет – розжиг повторить, увеличивая время нажатия ручки.
- 7.5. Для подачи газа на основную горелку повернуть ручку управления против часовой стрелки до позиции «1-7». Максимальная температура 80 °С в теплоносителя соответствует цифре «7» на ручке управления.
- 7.6. Защитное отключение выполняется в автоматическом режиме работы котла.
- 7.7. Для отключения основной горелки повернуть ручку управления до позиции (\*). При этом на пилотной горелке будет гореть факел.
- 7.8. Для полного отключения подачи газа на пилотную и основную горелки повернуть ручку управления по часовой стрелке в позицию «выключено» (●). Повторно включить котел можно только через 5 минут после его полного отключения, чтобы термопара остыла.
- 7.9. При обслуживании котла, во время его работы, необходимо периодически контролировать работу газогорелочного устройства через смотровое окно на наличие пламени на горелках и его состояние. Пламя должно быть голубым и прозрачным. Необходимо контролировать температуру воды на выходе из

## КОНТРОЛЬНЫЙ ТАЛОН

- \* 1. Дата установки котла \_\_\_\_\_  
\_\_\_\_\_
- \* 2. Адрес установки \_\_\_\_\_  
\_\_\_\_\_
- \* 2.1. Контактный телефон абонента \_\_\_\_\_
3. Телефон домоуправления \_\_\_\_\_
4. Название обслуживающего газового хозяйства  
\_\_\_\_\_  
\_\_\_\_\_  
Телефон \_\_\_\_\_  
Адрес \_\_\_\_\_
5. Кем произведен монтаж (организация, фамилия)  
\_\_\_\_\_  
\_\_\_\_\_
6. Кем произведены (на месте установки) регулировка и наладка котла  
\_\_\_\_\_  
\_\_\_\_\_
7. Дата пуска газа \_\_\_\_\_
8. Кем произведен пуск газа и инструктаж по пользованию котлом  
\_\_\_\_\_  
\_\_\_\_\_
9. Инструктаж прослушан, правила пользования котлом освоены  
\_\_\_\_\_  
\_\_\_\_\_
- \* 10. Подпись лица, заполнившего талон \_\_\_\_\_  
Фамилия и подпись абонента \_\_\_\_\_  
\_\_\_\_\_

\* - обязательные пункты для заполнения.



**Рис. 4. Автоматика 710 minisit**



**Рис. 5. Автоматика 820 nova**

котла, не допуская его перегрева и закипания, контролировать наличие воды в расширительном бачке и при необходимости доливать воду.

## **8. ПОРЯДОК РАБОТЫ КОТЛА С АВТОМАТИКОЙ «710 MINISIT» (22,5 - 31,5 кВт)**

- 8.1. Перед включением котла проверьте положение ручек управления: они должны находиться в позиции «выключено».
- 8.2. Розжиг (рис. 4).
  - а) розжиг запальной горелки: изначальное положение круглой рукоятки в позиции «розжиг» (✱);
  - б) нажмите кнопку (✱) до упора и, не отпуская ее, нажмите кнопку пьезорозжига;
  - в) не отпускайте кнопку (✱) в течение 20-30 с;
  - г) отпустите кнопку (✱) и проверьте наличие пламени на запальной горелке;
  - д) если нет пламени, повторите п. б) и в), увеличивая время удержания кнопки (✱).

Для включения основной газовой горелки поверните рукоятку управления против часовой стрелки до одной из позиций 1-7. Максимальная температура теплоносителя соответствует цифре 7 на рукоятке управления.

- 8.3. Отключение основной горелки:  
Для отключения основной газовой горелки поверните рукоятку управления по часовой стрелке до позиции (✱), при этом на запальной горелке будет гореть факет.
- 8.4. Отключение котла:  
Для полного отключения котла нажмите кнопку выключения котла (●).

## **9. ПОРЯДОК РАБОТЫ КОТЛА С АВТОМАТИКОЙ «820 NOVA» (40-80 кВт)**

- 9.1. Перед включением котла проверьте положение ручек управления: они должны находиться в позиции «выключено».
- 9.2. Розжиг (рис. 5):
  - а) розжиг запальной горелки: поверните круглую ручку управления до положения (✱);
  - б) нажмите ручку управления до упора и, не отпуская ее, нажмите кнопку пьезорозжига, которая установлена на выносном кронштейне возле газового клапана. Не отпускайте ручку на протяжении 20-30 секунд;
  - в) отпустите ручку и проверьте наличие пламени на запальной горелке. Если пламя отсутствует, повторите п. б), увеличивая время удержания ручки;

Для включения основной газовой горелки поверните рукоятку управления против часовой стрелки до положения (♠). При этом ручка термо-

регулятора, установленная на котел, должна быть в положении выбранной температуры (40°-90°). Доступ газа к основной горелке открывается путем подачи питания на автоматический стопорный клапан.

### 9.3. Отключение основной горелки:

Для отключения основной газовой горелки поверните рукоятку управления по часовой стрелке до позиции ( \* ), при этом на запальной горелке будет гореть факел.

### 9.4. Отключение котла. Для полного отключения котла поверните ручку в положение «выключено» (●).

## 10. ТЕХНИЧЕСКОЕ ОБСЛУЖИВАНИЕ

10.1. Наблюдение за работой котла возлагается на владельца, который обязан содержать его в чистоте и исправном состоянии.

10.2. При эксплуатации отопительной системы необходимо следить за уровнем воды в ней, периодически дополняя систему водой.

10.3. После окончания отопительного сезона система должна оставаться заполненной водой для предохранения от коррозии.

10.4. Если в процессе эксплуатации котёл начал снижать эффективность работы, не обеспечивается в достаточной мере теплом отапливаемое помещение, значит нарушилась настройка подачи первичного и вторичного воздуха. Убедитесь в том, что открыт доступ для поступления первичного и вторичного воздуха. Откройте смотровое окно и оцените характер горения запальной и основной горелок.

– Если пламя голубое, прозрачное, устойчивое, горелка не шумит — никакой дополнительной настройки не требуется.

– Если пламя имеет жёлто-оранжевые языки, значит, ощущается недостаток притока воздуха, происходит неполнота сгорания. Необходимо проверить наличие тяги, увеличить приток первичного и вторичного воздуха.

10.5. Проверку и чистку дымохода выполняет домовладелец или домоуправление.

10.6. Профилактический осмотр, ремонт неисправного котла должны производиться только квалифицированными работниками местного управления газового хозяйства или организацией, обслуживающей бытовые газовые приборы.

10.7. Согласно Постановлению Правительства Российской Федерации от 21 июля 2008 года № 549 необходимо заключить договор о техническом обслуживании газового оборудования со специализированной организацией и не менее одного раза в год производить техническое обслуживание оборудования.

## Параметры и характеристики котлов КСГ и КСГВ (Продолжение таблицы 1)

Рабочее давление воды в котле, МПа (не более);	0,19
Температура воды на выходе из котла, °С	40-80
Температура продуктов сгорания, °С, не менее	110
Номинальное давление газа, кПа	1,3
Присоединительное давление газа, кПа	0,6-3,0
Разрежение за котлом, Па (не менее / не более)	2 / 25
Гарантийный срок эксплуатации, лет	3
Гарантийный срок эксплуатации автоматики, лет	1

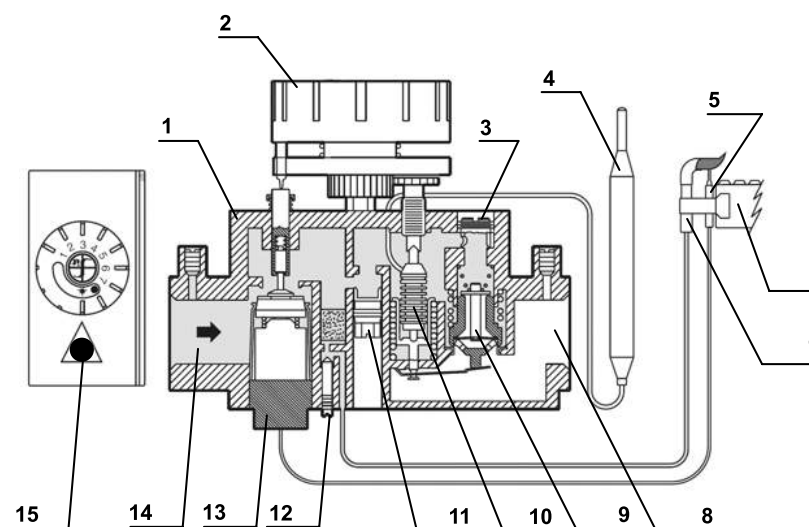
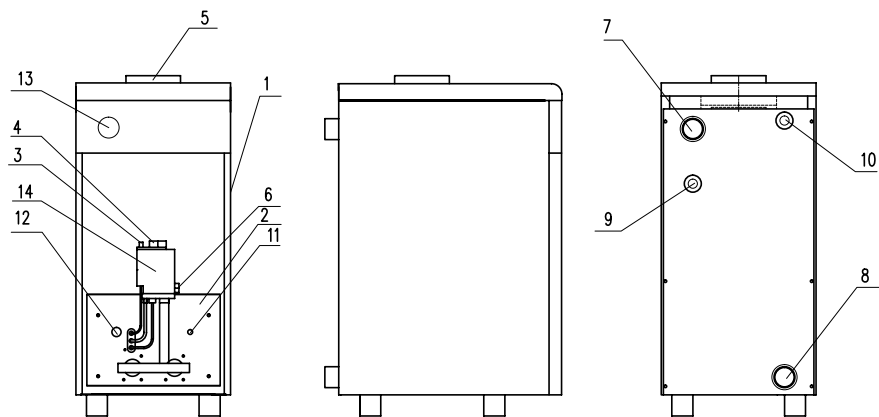


Рис. 3. Схема автоматики 630 EUROSIT принципиальная

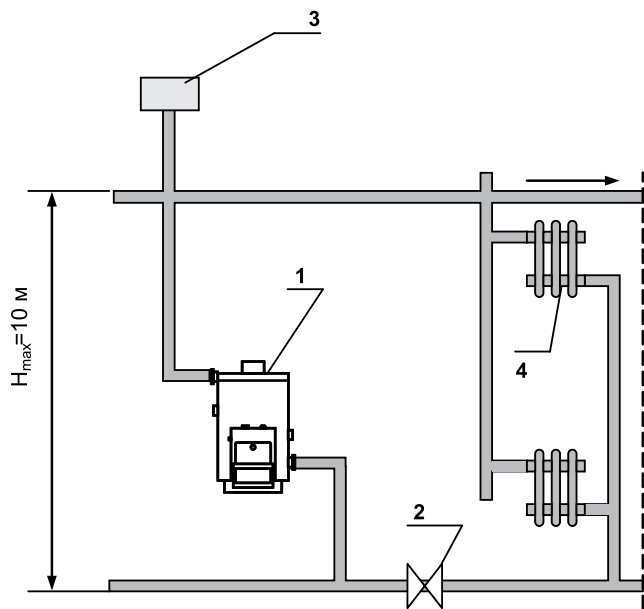
- |                                  |   |
|----------------------------------|---|
| 1. Газовый клапан                | 9. Клапан байпаса                                   |
| 2. Ручка управления              | 10. Моделирующий термостат                          |
| 3. Винт минимального потока газа | 11. Винт максимального потока газа                  |
| 4. Термобаллон                   | 12. Винт регулировки потока газа к пилотной горелке |
| 5. Термопара                     | 13. Клапан электромагнитный                         |
| 6. Основная горелка              | 14. Входное отверстие клапана                       |
| 7. Пилотная горелка              | 15. Кнопка пьезорозжига                             |
| 8. Выходное отверстие клапана    |   |





**Рис. 1. Устройство котла**

- |                              |                            |                           |
|------------------------------|----------------------------|---------------------------|
| 1. Котёл                     | 6. Штуцер подвода газа     | 11. Датчик тяги           |
| 2. Газогорелочное устройство | 7. Выход отопительной воды | 12. Смотровое окно        |
| 3. Кнопка пьезорозжига       | 8. Вход отопительной воды  | 13. Указатель температуры |
| 4. Ручка терморегулятора     | 9. Подвод холодной воды    | 14. Блок автоматики       |
| 5. Газоотводящий патрубок    | 10. Выход горячей воды     |                           |



**Рис. 2. Схема монтажа системы отопления**

- |                              |                         |
|------------------------------|-------------------------|
| 1. Котёл                     | 3. Расширительный бачок |
| 2. Кран магистрали отопления | 4. Радиатор отопления   |

## **11. ПРАВИЛА ХРАНЕНИЯ**

- 11.1. Котел должен храниться в сухом помещении при температуре не ниже +5 °С и относительной влажности не более 80%.
- 11.2. Котел транспортируется и хранится только в вертикальном положении. При транспортировании не допускаются резкие встряхивания и кантовка котла.
- 11.3. Хранение на складе с момента изготовления до пуска в эксплуатацию не должно превышать 3 года.

## **12. СВИДЕТЕЛЬСТВО О ПРИЕМКЕ**

Котел отопительный соответствует ТУ 4931-001-46567404-99 и признан годным к эксплуатации.

Модель котла \_\_\_\_\_

М.П.

Заводской номер \_\_\_\_\_

Дата выпуска \_\_\_\_\_

Начальник ОТК \_\_\_\_\_

## **13. ГАРАНТИЙНЫЕ ОБЯЗАТЕЛЬСТВА**

- 13.1. Изготовитель гарантирует соответствие котла требованиям ТУ4931-001-46567404-99, при соблюдении потребителем правил монтажа, хранения и эксплуатации.
- 13.2. Гарантийный срок эксплуатации котла – 3 года; для котлов, поступающих в розничную продажу – со дня продажи; для котлов, предназначенных для внеыночного потребления – со дня получения потребителем.
- 13.3. Гарантийный ремонт котла производится службами газового хозяйства или другими организациями, выполняющими их функции по месту жительства потребителя и осуществившей ввод котла в эксплуатацию. По результатам ремонта оформляется талон на гарантийный ремонт.
- 13.4. В случае выхода из строя в течение гарантийного срока какого-либо узла по вине завода-изготовителя, специалист газового хозяйства совместно с владельцем аппарата или газового устройства должен составить акт, который вместе оригиналом заполненного гарантийного талона, копией заполненного контрольного талона и дефектным узлом должен быть отправлен владельцем заводу-изготовителю для его замены по почте или иным оговоренным за ранее способом в течение 21 календарного дня с момента составления Акта.
- 13.5. Предприятие не несет ответственности и не гарантирует работу котла в случаях: несоблюдения правил установки, эксплуатации, обслуживания котла, небрежного хранения, обращения и транспортировки котла владельцем или торгующей организацией; нарушение заводской пломбировки на блоке автоматики если монтаж и ремонт котла проводились лицами, на то не уполномоченными; отсутствие штампа торгующей организации в талонах на гарантийный ремонт и отметки в контрольном талоне, подтверждающей ввод котла в эксплуатацию.

## 14. ВОЗМОЖНЫЕ НЕИСПРАВНОСТИ И МЕТОДЫ ИХ УСТРАНЕНИЯ

Наименование неисправности, внешнее ее проявление и дополнительные признаки	Вероятная причина	Метод устранения
Затруднена или отсутствует циркуляция воды в системе отопления, вследствие чего повышенная температура воды в котле и слабый нагрев радиаторов	недостаточное количество воды и наличие воздуха в системе отопления.	пополнить систему отопления водой и удалить воздух из системы отопления
	значительные отложения накипи в системе отопления.	удалить накипь, прочистить систему и котел.
	неправильный монтаж системы отопления.	устранить недостатки монтажа.
	засорено сопло запальной горелки.	прочистить сопло запальной горелки.
При нажатии пусковой кнопки автоматики и розжиге запальной горелки запальник не загорается или горит недостаточно интенсивно.	засорена трубка запальной горелки	прочистить трубку запальной горелки
	негерметичность трубки запальной горелки или мест ее присоединения	выявить и устранить негерметичность трубки или мест присоединения.
	закрыт газовый кран перед котлом.	открыть газовый кран перед котлом.
	давление газа ниже 0,6 кПа	сообщить в газовую службу.
При отпуске пусковой кнопки после удержания ее не менее 30 сек при горящем запальнике, пламя запальника гаснет	плохой электрический контакт в соединении термодатчика к автоматике.	восстановить нарушенный электрический контакт термодатчика.
	конец термодатчика не находится в пламени запальной горелки	отрегулировать положение термодатчика или пламя запальной горелки
	засорено сопло запальной горелки	прочистить сопло запальной горелки
	неисправна магнитная пробка	заменить магнитную пробку
	неисправна термодатчик	заменить термодатчик
	плохой электрический контакт в соединении датчика тяги	восстановить нарушенный электрический контакт датчика тяги
	неисправен датчик тяги	заменить датчик тяги
При работе котла вода не нагревается до нужной температуры	сработал датчик тяги из-за плохой тяги	проверить тягу и устранить неисправность дымохода
	большой объем воды в системе отопления	усовершенствовать систему отопления или установить более мощный котел
	площадь помещения больше, чем может отопить котел	необходимо установить котел, соответствующий площади помещения
	большие теплопотери помещения (через потолок, стены, окна и двери).	утеплить помещение или применить более мощный котел.
Вращение ручки терморегулятора на автоматике не уменьшает и не выключает подачу газа к основной горелке	давление газа ниже 1,3 кПа	сообщить в газовую службу
	в терморегуляторе появилась утечка рабочей жидкости	заменить датчик температуры автоматики
	нет контакта датчика температуры с корпусом теплообменника	вставить датчик температуры в гильзу теплообменника
Утечка продуктов сгорания в помещение	отсутствие тяги и нарушение герметичности дымохода	проверить тягу и устранить неисправности дымохода
Хлопки основной горелки при ее автоматическом включении-выключении	неотрегулирован режим «малого пламени»	отрегулировать режим «малое пламя»
	засорены сопло (инжектор) или трубка запальной горелки	прочистить сопло или трубку запальной горелки
	неустойчивое пламя или малая величина пламени запальной горелки	отрегулировать величину пламени запальной горелки для надежного зажигания основной горелки

Наименование неисправности, внешнее ее проявление и дополнительные признаки	Вероятная причина	Метод устранения
Копчение горелки, ее отключение	недостаточная тяга в котле или дымоходе	проверить состояние и монтаж дымохода
	наличие большого количества сажи	прочистить дымовой канал котла и дымоход
Копчение запальной горелки	нарушена подача воздуха к запальной горелке	проверить и восстановить подачу воздуха к запальной горелке
	увеличен диаметр сопла запальной горелки	заменить сопло (инжектор) запальной горелки
Течь котла	течь топки котла	заварить на месте при помощи специалистов, а если не возможно, то отправить заводу-изготовителю для ремонта и замены
	течь наружного кожуха теплообменника	
	течь змеевика	

**ПРИМЕЧАНИЕ:** В начальный период разогрева котла при температуре воды до 50°C на стенках камеры сгорания возможно образование конденсата паров воды, что не является неисправностью котла.

**Любые неисправности газовой части котла (автоматики, горелки, газохода) должны устанавливаться только работниками газowego хозяйства.**

**Таблица 1. Параметры и характеристики котлов КСГ и КСГВ**

№ п/п	Наименования параметров	Номинальная теплопроизводительность кВт +10%								
		6	10	12,5	16	20	25	30	40	50
1.	Отапливаемая площадь (м <sup>2</sup> ) по наружному контуру помещения при высоте 2,5 м	60	100	120	160	200	250	300	400	500
2.	Коэффициент полезного действия, % (не менее):	92	92	92	92	92	92	92	92	92
3.	Номинальная тепловая мощность газовой горелки, кВт	7,5	12	14	18	22	28	33	45	55
4.	Габаритные размеры (не более): высота без водогрейки, мм высота с водогрейкой, мм ширина, мм глубина, мм	565	680	680	680	680	680	890	890	890
		-	-	750	805	805	805	1040	1040	1040
		250	290	310	370	370	370	490	490	490
		490	580	570	580	580	580	580	580	580
5.	Масса (не более): без водогрейки, кг с водогрейкой, кг	30	46	47	57	57	58	105	106	106
6.	Средний расход газа*, м <sup>3</sup> /час	0,4	0,7	0,8	1,1	1,3	1,7	2,0	2,7	3,3
		15	15	15	15	15	15	15	15	15
7.	Условный проход присоединительных патрубков, мм	40	40	40	40	40	40	50	50	50
		--	--	15	15	15	15	15	15	15
8.	Диаметр дымохода, мм	100	100	100	130	130	130	140	140	140
9.	Расход воды на горячее водоснабжение при нагреве на 35°C не менее л/мин (при t теплоносителя в котле 80°C)	---	---	4,5	6,0	7,0	8,5	10,0	14,0	17,0

\*Расход газа зависит от отапливаемой площади и теплоизоляции помещения.

\*Средний расход составляет 60% от максимального расхода газа.

Для обеспечения указанного расхода воды в режиме горячего водоснабжения необходимо перевести котел в режим ГВС, для чего:

1. Отключить систему отопления, перекрыв вход отопительной воды котла («обратку»), и выключить циркуляционный насос системы отопления;
2. Прогреть котел до температуры выше 70°C.