

СОДЕРЖАНИЕ

1 Общие указания	1
2 Технические данные	2
3 Комплект поставки	4
4 Устройство аппарата	4
5 Монтаж аппарата и системы отопления	4
6 Подготовка аппарата к работе	6
7 Порядок работы аппарата	6
8 Требования безопасности	7
9 Техническое обслуживание	8
10 Правила хранения	9
11 Возможные неисправности и методы их устранения	9
12 Свидетельство о приемке	9
13 Гарантийные обязательства	10
Приложение 1	14
Приложение 2	15



Сертификат соответствия
№ТС RU C-RU.ЛД04.В.00865
серия RU № 0745309
срок действия с 16.08.2018 по 15.08.2023

ООО ПКФ «Гефест ВПР»
347927 Россия, г. Таганрог, Поляковское шоссе, 49
тел. (8633) 103-380, 111-280
www.sirius-kotel.ru

1 ОБЩИЕ УКАЗАНИЯ

1.1 Котлы отопительные стальные универсальные «Sirius» (наружного размещения) предназначены для отопления и горячего водоснабжения (при наличии теплообменника горячего водоснабжения) административных зданий, жилых домов, объектов соцкультбыта, школ, больниц и сооружений различного назначения.

Котлы отопительные стальные «Sirius» КСГ и КСГВ разрешены пожарными и газовыми службами к применению вместо котлов АОГВ, АКГВ, КЧМ и пр.

1.2 Перед эксплуатацией котла внимательно ознакомьтесь с правилами и рекомендациями, изложенными в настоящем руководстве. Нарушение правил эксплуатации может привести к нежелательным последствиям и вывести котел из строя.

1.3 **ВНИМАНИЕ!** С целью удобства транспортировки, монтажа и эксплуатации особенностью конструкции данного котла является объединение двух котлов малой мощности в один, большой мощности.

Смонтированный в соответствии с рис. 1 котел с коллекторами заводского изготовления (допускается врезка крана вместо стона на обратной магистрали теплоносителя) является единым котлом, имеет необходимый сертификат соответствия и вводится в эксплуатацию как один котел заводского изготовления.

При этом все отметки (о ремонтах, вводе в эксплуатацию и т.д.) заносятся только в «Руководство по эксплуатации» данного котла. Записи в «Руководстве по эксплуатации» котлов малой мощности не допускаются.

1.4 Работы по монтажу котла (газовая часть) должны производиться специализированной организацией, по проекту, утвержденному местным управлением газового хозяйства.

1.5 Эксплуатацию и уход за котлом осуществляет владелец, а профилактическое обслуживание и ремонт (газовая часть) выполняют специалисты газового хозяйства.

1.6 Котел изготавливается в исполнении для умеренных климатических зон.

1.7 Смонтированный для работы на природном газе котел может эксплуатироваться только после приемки его работником эксплуатационной организации местного управления газового хозяйства и заполнения вкладыша к руководству по эксплуатации.

1.8 Срок службы котла не менее 15 лет при условии соблюдения потребителем требований, изложенных в настоящем «Руководстве по эксплуатации».

1.9 По истечении срока службы котла, исчисляемого с даты его выпуска, потребитель должен прекратить дальнейшую эксплуатацию котла и вызвать представителя обслуживающей эксплуатационной организации для принятия им решения о возможности продления его срока службы.

Невыполнение указанных действий потребителем может привести к созданию аварийной ситуации и причинить вред здоровью и имуществу граждан.

1.10 Транспортирование котла разрешается только в вертикальном положении. Возможны незначительные расхождения между описанием и конструкцией котла, связанные с его постоянным техническим совершенствованием.

КОРЕШОК ТАЛОНА

На гарантийный ремонт котла (аппарата) отопительного (комбинированного) бытового с водяным контуром _____

ТУ 4931-001-46567404-99

(модель)

Изъят « _____ » 20__ г. Представитель ремонтного предприятия _____

ООО ПКФ «ГЕФЕСТ ВПР»,
Россия, 347927, г.Таганрог, Поляковское шоссе, 49

ТАЛОН

На гарантийный ремонт котла отопительного (комбинированного) бытового с водяным контуром _____ ТУ 4931-001-46567404-99 (модель)

Заводской № _____

Продан торгующей организацией _____

« _____ » _____ 20__ г.

Штамп торгующей организации _____

(подпись продавца)

Владелец и его адрес _____

Наименование ремонтного предприятия _____

Выполнены работы по устранению неисправностей _____

Представитель ремонтного предприятия _____

Дата « _____ » _____ 20__ г. Подпись _____

Владелец _____

(подпись)

«Утверждаю»:

Гл. инженер _____

(наименование ремонтного предприятия)

« _____ » _____ 20__ г.

(Ф.И.О.)

Печать _____

(подпись)

ПРИЛОЖЕНИЕ 1

Заполняется представителем эксплуатационной организации при вводе котла в эксплуатацию и последующей эксплуатации.

ВКЛАДЫШ К РУКОВОДСТВУ ПО ЭКСПЛУАТАЦИИ

1. Дата установки котла _____
2. Адрес установки _____
3. Телефон домоуправления _____
4. Наименование обслуживающей эксплуатационной организации _____

Телефон _____ Адрес _____

Лицензия _____ от _____ выдана _____

5. Кем произведена установка котла (организация, фамилия исполнителя) _____

6. Кем произведены (на месте установки) регулировка и наладка котла _____

7. Дата пуска газа _____

8. Кем произведен пуск газа и инструктаж по использованию котла _____

9. Инструктаж прослушан. Правила пользования котлом освоены (подпись) _____

10. Отметка о ежегодном техническом обслуживании котла

(дата)	(кем произведен, Ф.И.О., должность)	(подпись)
_____	_____	_____
_____	_____	_____
_____	_____	_____
_____	_____	_____
_____	_____	_____
_____	_____	_____
_____	_____	_____
_____	_____	_____
_____	_____	_____
_____	_____	_____

Фамилия абонента _____ (подпись)

Ответственное лицо эксплуатационной
организации газового хозяйства _____

(ф.и.о., подпись)

При покупке котла требуйте заполнения торгующей организацией талона на гарантийный ремонт, проверьте комплектность и товарный вид котла. После продажи котла покупателю предприятие-изготовитель не принимает претензий по некомплектности и механическим повреждениям.

ВНИМАНИЕ! В первоначальный период разогрева отопительной системы на стенках топки и газоходах котла возможно появление водного конденсата. Это не может служить причиной предъявления потребителем претензий по разгерметизации котла. Для удаления конденсата в днище котла малой мощности предусмотрен конденсатоотводчик, закрываемый заглушкой. При нагреве котла и теплоносителя в отопительной системе выделение конденсата прекращается, а накопившаяся влага испарится.

2 ТЕХНИЧЕСКИЕ ДАННЫЕ

2.1 Котел комбинированный (отопительный) бытовой с водяным контуром (наружного размещения) предназначен для теплоснабжения квартир, жилых домов, коттеджей и зданий административно-хозяйственного назначения, оборудованных системами водяного отопления с рабочим давлением теплоносителя в отопительной системе до 0,2 мПа (20 м вод. ст.).

Котел работает на природном газе с номинальным давлением 1274Па (130 мм вод. ст.)

Комбинированные котлы имеют дополнительный теплообменный контур для снабжения индивидуального потребителя горячей водой.

Котел оснащен автоматикой безопасности, обеспечивающей отключение подачи газа в котел при погасании запальной горелки и отсутствии тяги в дымоходе.

2.2 Топочная камера котла предназначена для сжигания природного газа.

Основные параметры котла приведены в табл. 1.

Таблица 1

№ п/п	Наименование параметров Значения для моделей котлов	Значения для моделей котлов				
		КСГ-60 КСГВ-60	КСГ-70 КСГВ-70	КСГ-80 КСГВ-80	КСГ-90 КСГВ-90	КСГ-100 КСГВ-100
1	Номинальная тепловая производительность, кВт	60	70	80	90	100
2	Номинальная тепловая мощность, кВт	65	76	87	98	108
3	КПД, % не менее	92				
4	Площадь отапливаемого помещения, кв. м.*, - не более - не менее	600 350	700 400	800 450	900 500	1000 600
5	Рабочее давление воды, мПа, не более - в котле - в теплообменном контуре	0,2 0,6				
6	Номинальный расход воды из теплообменного контура при нагреве $\Delta T = 45 \pm 5^\circ\text{C}$ л/мин, не менее	15	17	20	22	24
7	Давление природного газа в сети, Па - минимальное - номинальное - максимальное	640 1274 2744				
8	Разрежение в дымоходе, Па - минимальное - максимальное	2,94 29,4				
9	Размеры штуцера для подвода газа: - условный проход, Ду, мм - резьба по ГОСТ 6357	20 G 3/4"- A				
10	Габаритные размеры, мм, не более - высота - ширина - глубина	1400 1020 700				
11	Масса котла, кг, не более	250				

* При приведенном сопротивлении теплопередаче ограждающих конструкций здания не ниже значений, изложенных в СНиП 23-02-2003 «Тепловая защита зданий»

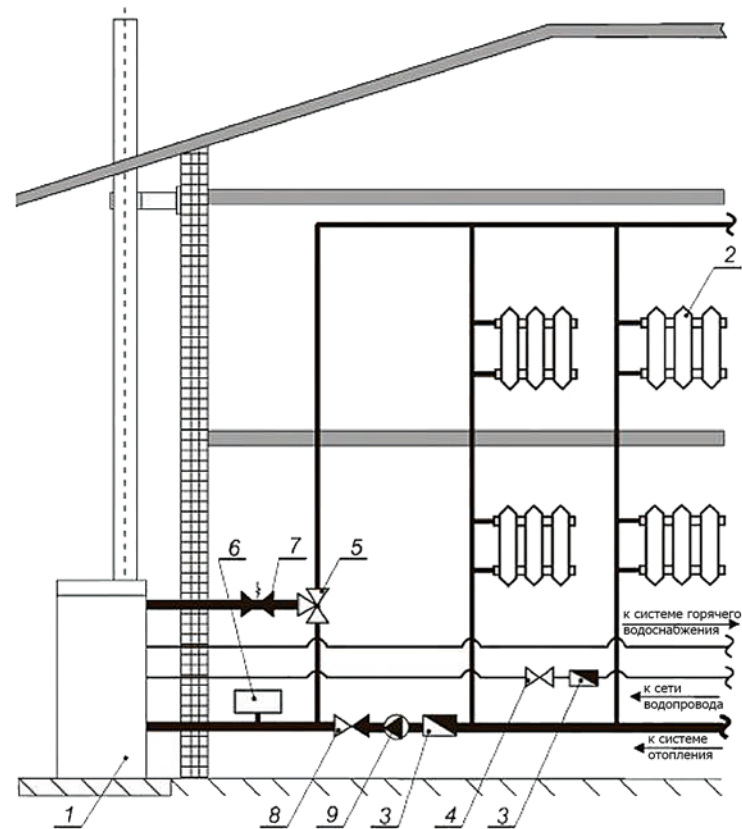


Рис. 26 Схема монтажа котла, системы отопления и горячего водоснабжения с принудительной циркуляцией теплоносителя в котле (рекомендуемая)

1 - котел; 2 - отопительный прибор; 3 - фильтр; 4 - вентиль; 5 - кран трехходовой; 6 - закрытый расширительный бак; 7 - клапан предохранительный; 8 - клапан обратный; 9 - насос.

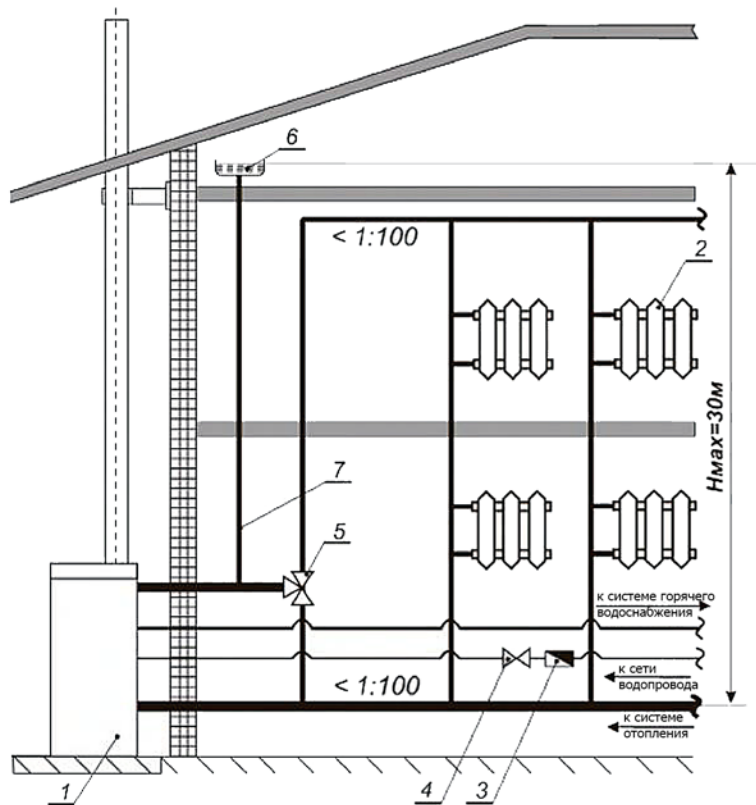


Рис. 2а Схема монтажа котла, системы отопления и горячего водоснабжения с естественной циркуляцией теплоносителя в котле (рекомендуемая)

- 1 - котел; 2 - отопительный прибор; 3 - фильтр; 4 - вентиль; 5 - кран трехходовой; 6 - расширительный бак; 7 - сигнальная труба.

3 КОМПЛЕКТ ПОСТАВКИ

Таблица 2

Погрузочное место	Наименование	Количество на изделие									
		КСГ-60	КСГ-70	КСГ-80	КСГ-90	КСГ-100	КСГВ-60	КСГВ-70	КСГВ-80	КСГВ-90	КСГВ-100
Место № 1	Котел малой мощности ТУ 4931-001-46567404-99 с упаковкой.	2					2				
	Руководство по эксплуатации	1					1				
Место № 2	Коллектор дымохода	1					1				
	Сгон 1/2"	2					-				
	Сгон 2"	6					6				
	Муфта 1/2"	1					-				
	Муфта 2"	2					2				
	Контргайка 1/2"	1					-				
	Контргайка 2"	2					2				
	Уголок 1/2"	2					-				
	Уголок 2"	4					4				
	Тройник 2"	2					2				
	Упаковка комплекта	1					1				

4 УСТРОЙСТВО КОТЛА

Особенностью конструкции данного котла является объединение двух котлов малой мощности в один, большой мощности, при помощи коллектора, муфт, стонов, контргайк, уголков и тройников (рис. 1). В случае врезки крана вместо сгона на обратной магистрали теплоносителя возможна автономная работа одного из котлов малой мощности при отключенном втором.

Устройство котла малой мощности подробнее смотри в «Руководстве по эксплуатации» на конкретный котел

5 МОНТАЖ КОТЛА И СИСТЕМЫ ОТОПЛЕНИЯ

5.1 Место, где эксплуатируется аппарат, должно соответствовать требованиям пожарной безопасности и «Правилам безопасности систем газоснабжения и газораспределения».

ЗАПРЕЩАЕТСЯ устанавливать котел в жилом помещении.

5.2 Работы по установке котла и инструктаж владельца должны проводиться работниками домоуправления и службы газового хозяйства.

5.3 Стараемый пол под котлом необходимо изолировать негорючими материалами, обеспечивая предел огнестойкости конструкции не менее 0,75 ч. Изоляция должна выступать за габариты днища котла на 150 мм.

5.4 Монтаж котла производится в соответствии с рис. 1. Для этого два котла малой мощности устанавливаются, в предварительно подготовленном месте, на расстоянии 50 мм друг от друга.

Все резьбовые соединения уплотнить лентой ФУМ или льноволокном. Утечки газа и теплоносителя не допускаются.

5.5 При расчете параметров открытой системы отопления объем теплоносителя рассчитывается исходя из соотношения: **8-12 л теплоносителя на 1 кВт мощности котла**. Невыполнение данной рекомендации не позволит достичь комфортной температуры в отапливаемых помещениях.

5.6 Котел подключается к системе водяного отопления, тип и конструкция которой зависят от вида и объема отапливаемых помещений. Монтаж системы отопления и горячего водоснабжения следует производить, руководствуясь рекомендуемой схемой на рис. 2.

ЗАПРЕЩАЕТСЯ установка запорных устройств на сигнальной трубе 7 расширительного бачка 6.

5.7 Рекомендуется монтировать котел с уклоном 3...5° в сторону дверок декоративной обшивки с целью улучшения циркуляции теплоносителя и недопущения скопления воздуха в теплообменнике котла.

5.8 Отопительная система должна заполняться только очищенной, без твердых включений, водой. Для этого необходимо до монтажа котла тщательно промыть водоподводящую магистраль и систему отопления проточной водой.

5.9 Подключение котла следует производить, руководствуясь схемой на рис. 1.

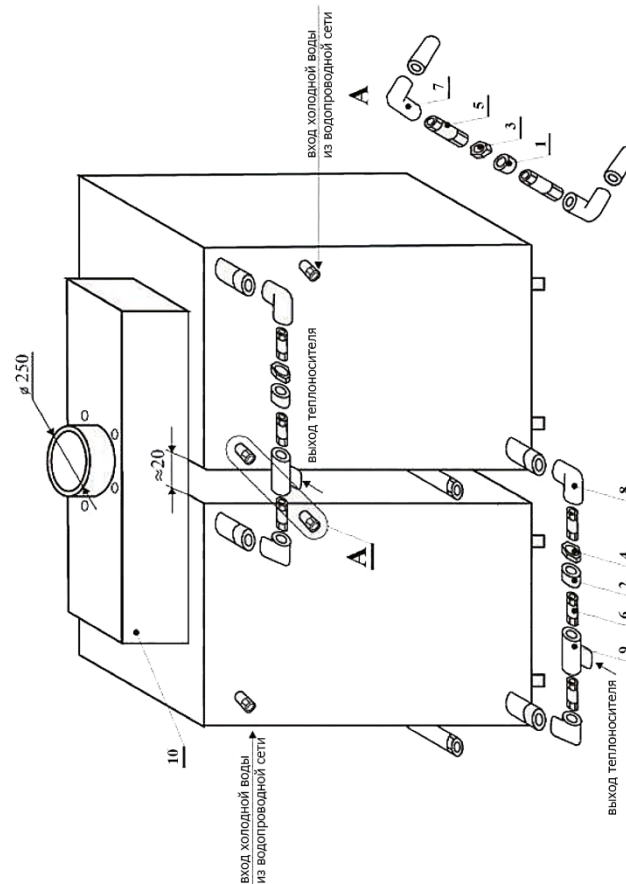
На газоподводящей трубе перед котлом обязательно должен быть установлен газовый кран, прекращающий доступ газа к котлу.

5.10 Котел работает при естественной тяге, создаваемой дымовой трубой. Подсоединение котла к дымовой трубе должно обеспечивать возможность демонтажа коллектора дымохода 10 рис. 1 с целью обеспечения возможности периодической чистки котла и дымохода от сажи и зольных отложений.

Устройство дымовой трубы должно соответствовать СНиП 2.04.05-91 и отвечать следующим требованиям:

- котел должен быть подключен к обособленному дымовому каналу;
- проходное сечение каналов должно быть оптимальным, обеспечивающим полный отвод и минимальное охлаждение продуктов сгорания с целью недопущения образования в их водного конденсата;
- размещать и монтировать дымовые каналы следует с учётом требований пожарной безопасности, а также удобств монтажа, ремонта, обслуживания, эксплуатации их и котла;
- дымоход и коллектор дымохода 10 рис.1 должны быть надежно утеплены;
- устройство дымовых каналов должно обеспечивать, в случае образования в них водного конденсата, недопущение попадания его в отапливаемое помещение и котел;
- канал дымохода и дымовой трубы должен быть вертикальным, гладким, ровным, без поворотов и сужений, не иметь щелей;

Схема монтажа и подключения котла



1- муфта 1/2"; 2 - муфта 2"; 3 - конгргайка 1/2"; 4 - конгргайка 2"; 5- стон 1/2"; 6- стон 2"; 7 - уголок 1/2"; 8 - уголок 2"; 9 - тройник 2"; 10 - коллектор дымохода.

Рис. 1

13 ГАРАНТИЙНЫЕ ОБЯЗАТЕЛЬСТВА

Изготовитель гарантирует соответствие котла требованиям ТУ 4931-001-46567404-99, требованиям безопасности ГОСТ 20548, ГОСТ 9817 при соблюдении потребителем и эксплуатационной организацией правил монтажа, хранения и эксплуатации в соответствии с настоящим «Руководством по эксплуатации».

Гарантийный срок эксплуатации котлов - 3 года, исчисляемый со дня продажи через розничную торговую сеть, но не более 3,5 лет с даты выпуска. Дата продажи должна быть отмечена в гарантийном талоне. Если дату продажи установить невозможно, то срок гарантии исчисляется со дня изготовления котла согласно п. 2 ст. 19 Закона РФ «О защите прав потребителей».

В течение гарантийного срока в случаях обнаружения в котле неисправностей, происшедших по вине изготовителя, их устранение производится бесплатно. Для этого в адрес изготовителя должен быть направлен дефектный узел с актом проверки и заполненным гарантийным талоном. В акте должны быть указаны дата изготовления котла, его заводской номер, модель, дата пуска в эксплуатацию, описание дефекта, заключение по анализу вероятных причин его возникновения, наименование эксплуатирующей организации газового хозяйства, фамилии производившего проверку и владельца с личными подписями.

При изъятии гарантийного талона требуйте подпись представителя эксплуатационной организации газового хозяйства на корешке талона.

Гарантийный ремонт котла производится ремонтными службами газового хозяйства или другими специализированными организациями, выполняющими ремонтные функции по месту жительства потребителя. За качество гарантийного ремонта несет ответственность предприятие, производящее ремонт. По результатам ремонта оформляется гарантийный талон и составляется акт.

Изготовитель не осуществляет гарантийные обязательства в следующих случаях:

несоблюдения правил эксплуатации и ухода за котлом, а также за неисправность, полученную при неправильной его установке и монтаже; небрежного хранения, обращения и транспортировке котла владельцем, торгующей или эксплуатирующей организацией;

незаполненного вкладыша к руководству по эксплуатации;

если ремонт котла производился лицами, на то неуполномоченными;

отсутствия «Руководства по эксплуатации»;

при внесении потребителем изменений в конструкцию котла;

при отсутствии дефектного узла, акта проверки и заполненного гарантийного талона;

при использовании котла не по назначению;

по другим, не зависящим от изготовителя причинам.

Замечания и предложения направлять по адресу:

Россия, 347927, г. Таганрог, Поляковское шоссе, 49

тел. (8633) 103-380, 111-280, 111-380

- высота дымовой трубы и её местоположение на крыше здания должны обеспечивать разрежение в дымоходе, при работающем котле, указанное в таблице 1.

ВНИМАНИЕ! При нарушении правил исполнения дымохода на внутренних поверхностях топки и в канале дымохода образуются сажистые отложения, что приводит к снижению КПД котла, сбоям в работе автоматики, отключающей горелку.

6 ПОДГОТОВКА КОТЛА К РАБОТЕ

Подготовка котла к работе производится в соответствии с «Руководством по эксплуатации» котлов малой мощности.

7 ПОРЯДОК РАБОТЫ КОТЛА

Порядок работы каждого из котлов малой мощности изложен в «Руководстве по эксплуатации» на соответствующий котел.

Для включения котла необходимо вначале произвести розжиг одного из котлов малой мощности, дать ему проработать в установленном режиме не менее 5 минут, а затем осуществить розжиг другого котла малой мощности. Розжиг осуществляется в строгом соответствии с «Руководством по эксплуатации» котла малой мощности.

Для отключения котла необходимо закрыть кран на газоподводящей трубе перед котлом и кран перед основной горелкой каждого из котлов малой мощности.

8 ТРЕБОВАНИЯ БЕЗОПАСНОСТИ

8.1 Во избежание аварий и несчастных случаев категорически **ЗАПРЕЩАЕТСЯ**:

- пользоваться котлом детям и лицам, не прошедшим специальное обучение (инструктаж) по безопасному пользованию газом, незнакомым с настоящим «Руководством по эксплуатации» и не выполняющим правила пожарной безопасности;

- самовольно устанавливать и запускать котел в работу;

- эксплуатировать котел при отсутствии тяги в дымоходе;

- в помещении, где ведутся строительные работы;

- изменять конструкцию котла;

- разбирать и ремонтировать котел собственными силами и средствами;

- эксплуатировать котел при неполном заполнении отопительной системы водой, не полностью открытом кране газогорелочного устройства котла малой мощности;

- пользоваться горячей водой из отопительной системы;

- использовать бензин, керосин и другие легковоспламеняющиеся жидкости;

- пользоваться котлом при неисправной автоматике безопасности и других неисправностях котла;

- оставлять котел, работающий длительное время, без присмотра;

- открывать газ на основную горелку до розжига запальной;

- превышать температуру воды на выходе из котла более 95°C;

- быстро наполнять горячий котел холодной водой.

8.2 Котел должен систематически очищаться от пыли и других горючих отложений.

8.3 При использовании неисправным котлом или при невыполнении вышеизложенных правил эксплуатации котла возможно скопление опасной для жизни окиси углерода (угарного газа). Признаками отравления являются: тяжесть в голове, сильное сердцебиение, шум в ушах, головокружение, общая слабость, тошнота, рвота, одышка, нарушение двигательных функций, потеря сознания.

8.4 Для оказания первой помощи необходимо:

- вывести пострадавшего на свежий воздух;
- расстегнуть стесняющую дыхание одежду;
- уложить на ровное место и тепло укрыть;
- дать понюхать нашатырный спирт, не позволяя уснуть и вызвать врача.

8.5 Нарушение указаний по эксплуатации и требований безопасности может привести к несчастному случаю.

9 ТЕХНИЧЕСКОЕ ОБСЛУЖИВАНИЕ

9.1 Наблюдение за работой котла возлагается на владельца, который обязан содержать его в чистоте и исправном состоянии.

9.2 При эксплуатации отопительной системы необходимо следить за уровнем воды в ней, периодически дополняя систему водой.

9.3 После окончания отопительного сезона система должна оставаться заполненной водой для предохранения от коррозии ее и котла.

9.4 Ежегодно, перед началом отопительного сезона, производить очистку отопительной системы от накипи специальными растворами.

9.5 Для восстановления рабочих характеристик котла необходимо проводить работы по очистке его внутренних поверхностей и дымохода от сажи и зольных отложений. Перед началом чистки необходимо демонтировать коллектор дымохода 10 рис. 1. Для облегчения демонтажа коллектора дымохода допускается его разборка. Коллектор дымохода состоит из двух частей: короба и горловины, соединяемых гайками. Очистку производит владелец котла скребком или ершом сверху вниз с последующей промывкой горячим мыльным раствором. Газогорелочное устройство при этом должно быть защищено от засорения продуктами чистки. При чистке котла рекомендуется демонтировать верхнюю дверку, выкрутив два винта М6х16 в ее навесах и открыть защелку. Демонтаж газопроводов при этом не производится.

Очистку газопроводов внутри котла производят в соответствии с «Руководством по эксплуатации» котлов малой мощности.

Очистка дымовых каналов должна производиться не реже одного раза в три месяца и перед началом отопительного сезона работниками специализированной организации (по заявке владельца котла).

9.6 Ремонт неисправного котла должен производиться только квалифицированными работниками специализированной организации.

9.7 Техническое обслуживание котла должно производиться эксплуатационной организацией в соответствии с ОСТ 153-39.3-051-2003 не реже одного раза в три года если котел отапливает жилое здание, и не реже одного раза в год если котел отапливает общественное здание с обязательной отметкой во вкладыше к «Руководству по эксплуатации» (Приложение 1).

Перечень основных работ, производимых при техническом обслуживании котла, приведен в «Руководстве по эксплуатации» котлов малой мощности.

10 ПРАВИЛА ХРАНЕНИЯ

10.1 Котел должен храниться в сухом помещении при температуре не ниже +5°C и относительной влажности не более 80%.

10.2 Упакованные в тару котлы должны складироваться в вертикальном положении в один ряд.

11 ВОЗМОЖНЫЕ НЕИСПРАВНОСТИ И МЕТОДЫ ИХ УСТРАНЕНИЯ

Перечень возможных неисправностей и методы их устранения приведены в «Руководстве по эксплуатации» котла малой мощности.

12 СВИДЕТЕЛЬСТВО О ПРИЕМКЕ

Котел комбинированный (отопительный) бытовой с водяным контуром соответствует ТУ 4931-001-46567404-99, требованиям безопасности ГОСТ 20548 и признан годным к эксплуатации.

Модель

Котел малой мощности

ТУ 4931-001-46567404-99-2 шт.

Заводской №

Дата выпуска

Отметка ОТК